

2022年8月吉日

お取引先各位

株式会社共立合金製作所  
ノズル事業部

キャッツアイノズル(P-B型)生産終了のお知らせ

拝啓 貴社益々ご盛栄のこととお慶び申し上げます。平素は格別のご高配を賜り、厚く御礼申し上げます。この度、長年ご愛顧頂いております、キャッツアイノズル(P-B型)につきまして、製品ラインナップの見直しに伴い、下記の通り生産終了とさせていただきますことになりました。

本件につきましては、大変ご迷惑をお掛けし誠に申し訳ございませんが、何卒ご理解、ご協力賜りますようお願い申し上げます。なお、キャッツアイノズル(P-A型)につきましては、今後とも継続して販売して参ります。

今後とも、引き続き弊社製品をご愛顧賜りますようお願い申し上げます。

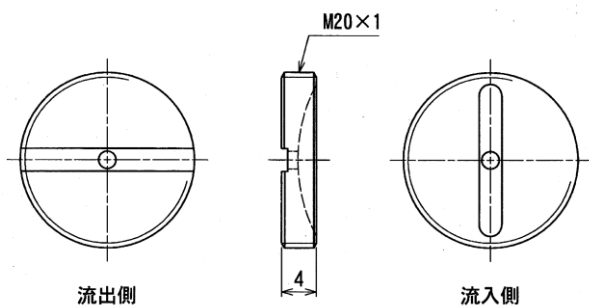
敬 具

記

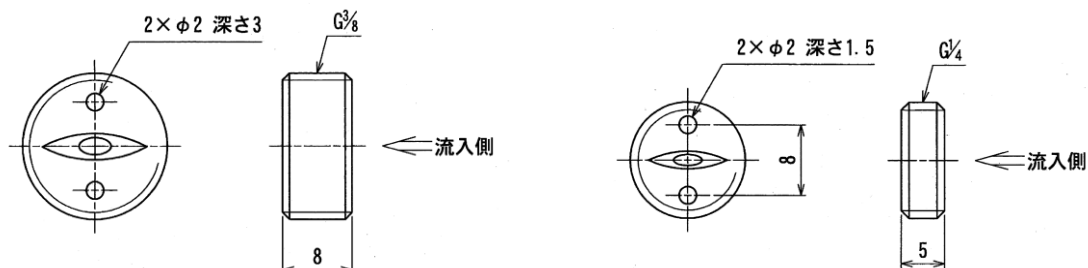
対象製品 : キャッツアイノズル(P-B型)

最終受注日 : 2022年8月30日付け

○生産中止対象品 : KSS\*\*\*\* P-B型



○代替品 : 3/8KSS\*\*\*\* P-A型、1/4KSS\*\*\*\* P-A型 (P-B型とねじサイズが異なります)



以上