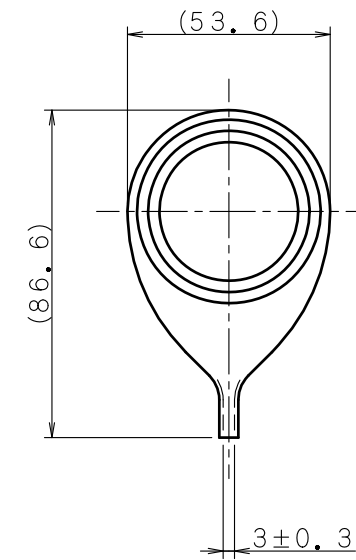
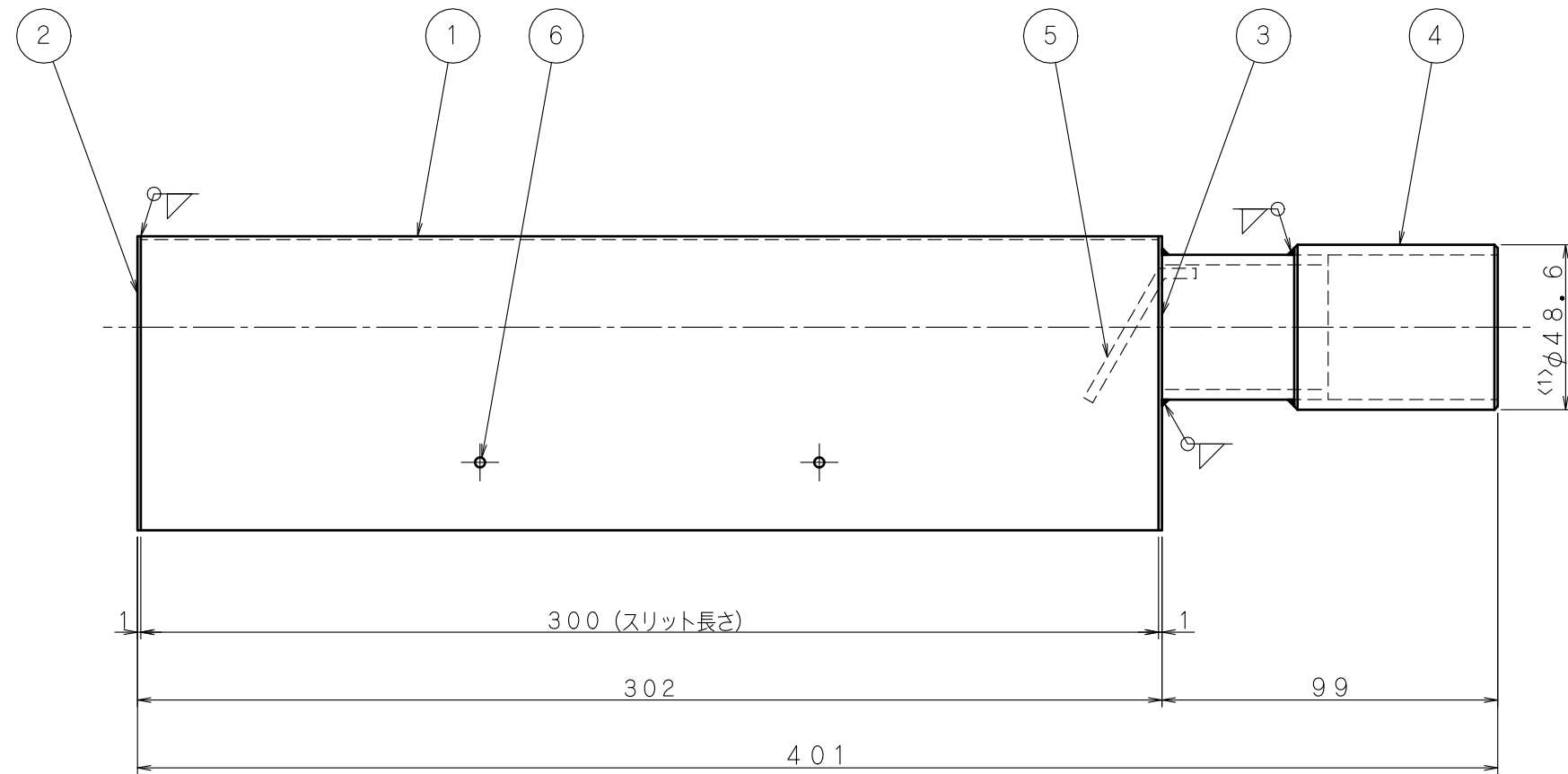


※両端部は左右対称



来歴、その他				
6	止め具	SUS304	2	φ3
5	調整板	SUS304	1	t=3
4	供給口	SUS304TP	1	JIS 40A-Sch20
3	フタB	SUS304	1	片側研磨板 1t
2	フタA	SUS304	1	片側研磨板 1t
1	本体	SUS304	1	片側研磨板 1t
符号	部品名	材質	個数	摘要
承認		検		製
		図		図
尺度		作成		
1:2				
名称 プロワ式スリットエアノズル				
TAK-300L 3.0t				
図番				
御注文主				
殿				