

衛生管理の効率化！微細なミストで隅々まで噴霧！



EM-SGB型 エバミスティ スプレーガン

取扱いは簡単

液用タンクに液を充填し、エアホースを接続するだけ！
誰でも容易にご使用いただけます。
ガンのトリガーを引くと噴霧を開始します。
※コンプレッサーが必要な場合、当社で販売しておりますので
お申し出ください。

微細な粒子で隅々まで塗布

ガンには微細粒子を噴霧できるノズルが装着されており、手の
届きにくい部分までしっかり塗布することが可能です。

作業の効率化

広範囲に素早く塗布することが可能で作業効率が向上します。

様々な液に対応

抗菌剤の噴霧施工、次亜塩素酸水、除菌液、消臭剤などの噴霧
に最適です。

使用場所

- ・保育園、幼稚園などの遊具
- ・ドアノブ、壁、手すりなど人の手が良く触れる場所
- ・自動車、バス、電車、飛行機などの車両室内
- ・スポーツジムなどの運動器具
- ・製品や部品の表面
- ・スーパーのかごやキャリー車両
- ・ダンボール箱やケースの表面など



噴霧状態の動画は
こちらからご覧いただけます ▶



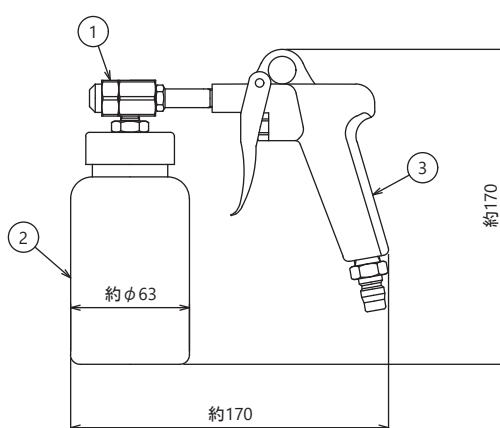
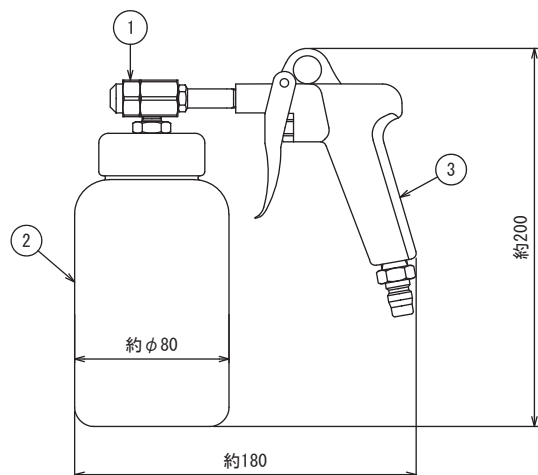
標準型 型番表

| 型式 | 型番 | ノズル口径 [φmm] | タンク容量 [mL] | 重量[g] |
|--------|---------|-------------|------------|-------|
| EM-SGB | 04S-500 | 0.4 | 500 | 390 |
| | 04S-250 | 0.4 | 250 | 360 |
| | 05S-500 | 0.5 | 500 | 390 |
| | 05S-250 | 0.5 | 250 | 360 |
| | 07S-500 | 0.7 | 500 | 390 |
| | 07S-250 | 0.7 | 250 | 360 |

形状図

タンク容量：500 mL

タンク容量：250 mL



■ 部品表

| 番号 | 部品名 |
|----|-------|
| 1 | ノズル |
| 2 | 液用タンク |
| 3 | エアーク |

お問合せ



TEL 0120-901-190

(受付時間 平日 9:00 ~ 17:00)



消毒液、除菌液の塗布をご検討の皆様へ

当社は、液体の塗布や空気によるエアーカーテンや、空気と液体を混合して噴射するといったノズル(噴口)を国内で製造販売している専門メーカーです。

ご紹介しております商品以外にも、20 μ m 以下の非常に細かい粒子が得られるノズルから、液膜塗布に対応したノズルまで様々な製品を取り揃えています。

お客様独自で塗布装置の最適なノズルをご検討されておられるようでしたら是非お問合せください。

<薬液のご使用にあたって>

- ・薬液噴霧にあたっては、薬液メーカーの取扱い、注意事項に関する説明書を十分にご理解の上、適切にご使用ください。
- ・人体に有害な薬液や腐食性の高い液体を本製品に使用しないでください。

株式会社 共立合金製作所

本社 〒663-8211 兵庫県西宮市今津山中町 12-16
TEL : 0798-26-3606 FAX : 0798-37-2067
柏原工場 〒669-3315 兵庫県丹波市柏原町大新屋 95-2
ノズル事業部 TEL : 0795-72-3374 FAX : 0795-72-3376

系列会社

東海合金工業 株式会社

〒489-0979 愛知県瀬戸市坊金町 236-1
TEL : 0561-84-2611 FAX : 0561-86-0255

株式会社 トーカロイ

〒489-0979 愛知県瀬戸市坊金町 236-1 (東海合金工業株式会社内)
TEL : 0561-83-7880 FAX : 0561-83-7881

総代理店

エバーロイ商事 株式会社

本社 〒553-0002 大阪市福島区鷺洲 4 丁目 2-24
ノズル営業部 TEL : 06-6452-2272 FAX : 06-6452-2187
海外営業部 TEL : 06-6452-2273 FAX : 06-6452-2187

東京支店 〒101-0032 東京都千代田区岩本町 2 丁目 8-12 NK ビル 2F
TEL : 03-3862-9280 FAX : 03-3862-9151

九州支店 〒812-0043 福岡県福岡市博多区堅粕 4 丁目 1-6 九建ビル 4F
TEL : 092-452-0810 FAX : 092-452-0814

倉敷営業所 〒710-0826 岡山県倉敷市老松町 3 丁目 14-20
ヤクルトビル 401 号
TEL : 086-422-7560 FAX : 086-430-0172

WEB

<https://www.everloy.co.jp>

E-Mail

request@everloy.co.jp

ISO 9001/14001 認証取得
LEAF.39J-R1-2107

製品の形状・寸法・材質は予告なく変更する場合があります。