

抗菌、消毒、消臭、除菌作業用ショルダー型噴霧器



EM-FOG02 エバミスティ ショルダーフォガー

作業効率の向上

連続運転が可能で移動しながらの噴霧作業が容易です。

軽量コンパクト

コンプレッサー部分は、超軽量小型のため手に持つ移動や、肩に掛けての移動作業が可能です。

超微細な噴霧施工が可能

スプレーガンには、微細ミストを噴霧できる当社独自の二流体ノズルを装着。

粘性のある抗菌剤なども微細噴霧が可能です。

優れた静音性

約43dBとエアコン並みの静音性を実現。

使用場所

- ・病院や福祉施設
- ・ホテル、旅館の客室
- ・自動車、電車、飛行機などの車両空間
- ・飲食店、カラオケボックスなど



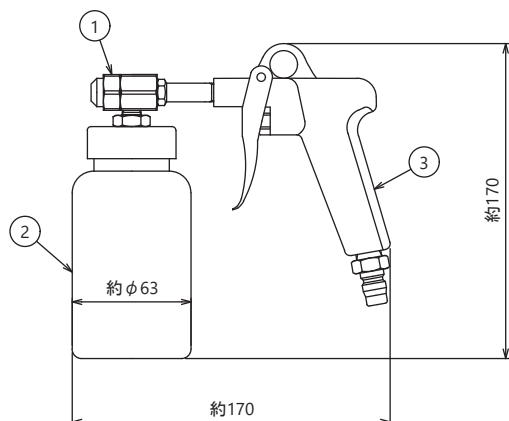
仕様

電源	AC100V
騒音	約43 dB
ガン噴霧量※	約18 mL/min
本体寸法	W200 mm×D150 mm×H300 mm
総重量	約6kg
電源コード長さ	1.5m
スプレーガン型式	EM-SGB04S-250
液用タンク容量	250mL

※噴霧量は、水の場合。



スプレーガン形状図 (EM-SGB04S-250)



■ 部品表

番号	部品名
1	ノズル
2	液用タンク
3	エアーガン

お問合せ



TEL 0120-901-190

(受付時間 平日 9:00 ~ 17:00)



消毒液、除菌液の塗布をご検討の皆様へ

当社は、液体の塗布や空気によるエアーカーテンや、空気と液体を混合して噴射するといったノズル(噴口)を国内で製造販売している専門メーカーです。

ご紹介しております商品以外にも、20 μ m以下の非常に細かい粒子が得られるノズルから、液膜塗布に対応したノズルまで様々な製品を取り揃えています。

お客様独自で塗布装置の最適なノズルをご検討されておられるようでしたら是非お問合せください。

<薬液のご使用にあたって>

- ・薬液噴霧にあたっては、薬液メーカーの取扱い、注意事項に関する説明書を十分にご理解の上、適切にご使用ください。
- ・人体に有害な薬液や腐食性の高い液体を本製品に使用しないでください。

株式会社 共立合金製作所

本社 〒663-8211 兵庫県西宮市今津山中町 12-16
TEL : 0798-26-3606 FAX : 0798-37-2067

柏原工場 〒669-3315 兵庫県丹波市柏原町大新屋 95-2
ノズル事業部 TEL : 0795-72-3374 FAX : 0795-72-3376

系列会社

東海合金工業 株式会社

〒489-0979 愛知県瀬戸市坊金町 236-1
TEL : 0561-84-2611 FAX : 0561-86-0255

株式会社 トーカロイ

〒489-0979 愛知県瀬戸市坊金町 236-1 (東海合金工業株式会社内)
TEL : 0561-83-7880 FAX : 0561-83-7881

総代理店

エバーロイ商事 株式会社

本社 〒553-0002 大阪市福島区鷺洲 4 丁目 2-24
ノズル営業部 TEL : 06-6452-2272 FAX : 06-6452-2187
海外営業部 TEL : 06-6452-2273 FAX : 06-6452-2187

東京支店 〒101-0032 東京都千代田区岩本町 2 丁目 8-12 NKビル 2F
TEL : 03-3862-9280 FAX : 03-3862-9151

九州支店 〒812-0043 福岡県福岡市博多区堅粕 4 丁目 1-6 九建ビル 4F
TEL : 092-452-0810 FAX : 092-452-0814

倉敷営業所 〒710-0826 岡山県倉敷市老松町 3 丁目 14-20
ヤクルトビル 401 号
TEL : 086-422-7560 FAX : 086-430-0172

WEB

<https://www.everloy.co.jp>

E-Mail

request@everloy.co.jp

ISO 9001/14001 認証取得
LEAF.38J-R1-2011

製品の形状・寸法・材質は予告なく変更する場合があります。