

低噪音空气喷嘴



▶ 特长

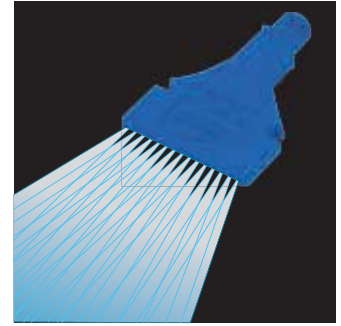
- 冲击力平均。
- 一个喷嘴可以宽幅的喷射。
- 低噪音。

▶ 用途

- 水分、油分、污物的除去。
- 冷却、洗净、干燥、气帘。

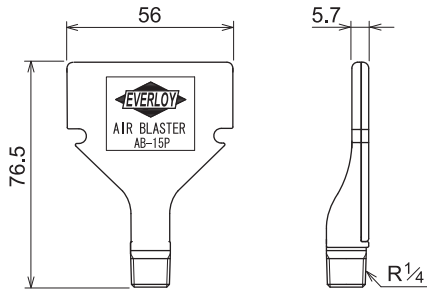
▶ 材质

- 树脂（变性PPE）
- 铝合金
- 不锈钢（标准 SUS304）

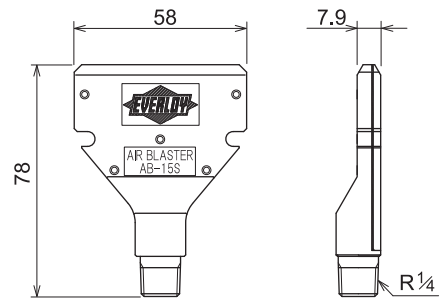


形状·尺寸

● AB-...P 型



● AB-...A、AB-...S 型



材质	型式	最高使用压力 (MPa)	耐热温度 (°C)	重量 (g)
树脂	AB-...P	0.7	110	15
铝合金	AB-...A	0.4	200	60
不锈钢	AB-...S	0.4	200	165

※ AB-A、AB-S 型的耐热温度是氟树脂垫片数值。

● 订购时，请注明喷嘴型号：

AB - 15 P
 型号 材质
 P - 树脂
 A - 铝合金
 S - 不锈钢

● 标准型 型号表

型式	型号	最小通路径 (mm)	各使用压力(MPa)下的空气量(L/min(nor))						
			0.1	0.2	0.3	0.4	0.5	0.6	0.7
AB	10	0.7	140	220	300	370	440	520	590
	15	0.9	230	350	470	590	710	830	950
	25	1.2	400	610	810	1010	1220	1410	1620

● 性能资料

重叠冲击力分布

喷嘴型号 AB-15P
 喷射距离 100 mm
 喷嘴间距 77.5 mm

— 压力 0.4 MPa
 — 压力 0.3 MPa
 — 压力 0.2 MPa

