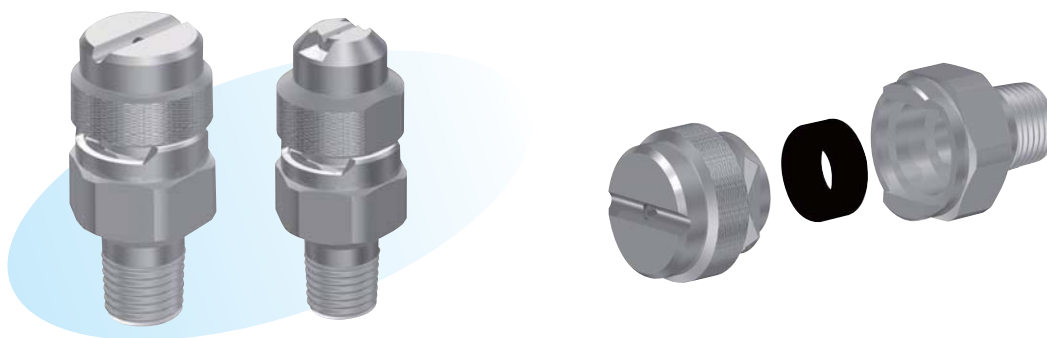


手接式喷嘴



▶ 特长

- 不需用工具来拆卸喷嘴头。
- 只安装喷嘴头即可固定喷射形状的位置。

▶ 用途

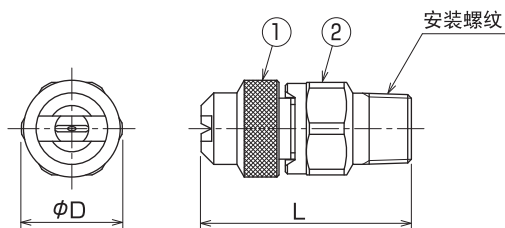
- 半导体、液晶、印刷电路板的洗净等。

▶ 材质

- 不锈钢(标准SUS303)、黄铜
- 树脂(PVC)

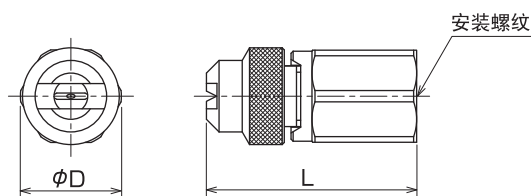
形状·尺寸

● 扇形雾化 KSHJA 型



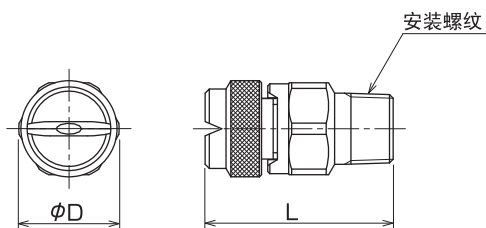
型 式		尺寸(mm)		安装	重量
喷嘴头	接头	D	L	螺纹	(g)
1/4 KSHJA	1/4 ASM	24	49	R1/4	90
3/8 KSHJA	3/8 ASM	24	50	R3/8	110

● 扇形雾化 KSHJA 型



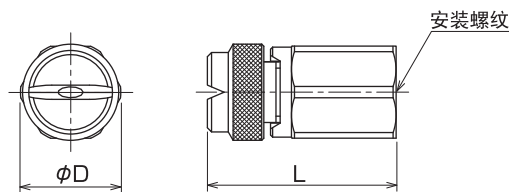
型 式		尺寸(mm)		安装	重量
喷嘴头	接头	D	L	螺纹	(g)
1/4 KSHJA	1/4 ASF	24	49	Rc1/4	110
3/8 KSHJA	3/8 ASF	24	50	Rc3/8	100

● 扇形 KSHJ 型



型 式		尺寸(mm)		安装	重量
喷嘴头	接头	D	L	螺纹	(g)
1/4 KSHJ	1/4 ASM	24	44	R1/4	80
3/8 KSHJ	3/8 ASM	24	45	R3/8	100

● 扇形 KSHJ 型



型 式		尺寸(mm)		安装	重量
喷嘴头	接头	D	L	螺纹	(g)
1/4 KSHJ	1/4 ASF	24	44	Rc1/4	100
3/8 KSHJ	3/8 ASF	24	45	Rc3/8	90

● 订购时, 请注明喷嘴型号:

● 喷嘴头

1/4 K S H J 1080
 安装 材质 型号
 螺纹 S - 不锈钢
 B - 黄铜
 P - 树脂

● 接头

1/4 A S M
 安装 材质 螺纹类型
 螺纹 A S M
 S - 不锈钢
 B - 黄铜
 P - 树脂
 M - 公螺纹
 F - 母螺纹

●标准型 型号表

安 装 螺 纹	型 式	型 号	最 小 通 路 径 (mm)	各使用压力(MPa)下的流量(L/min)					各使用压力(MPa)下的喷射角度				过 滤 网 目	
				0.1	0.2	0.3	0.5	0.7	1.0	0.1	0.3	0.5		1.0
1/4 3/8	KSHJA	00240	0.3	0.115	0.163	0.20	0.26	0.31	0.37	14°	40°	52°	57°	200
		00250	0.3	0.115	0.163	0.20	0.26	0.31	0.37	30°	50°	61°	67°	
		00265	0.25	0.115	0.163	0.20	0.26	0.31	0.37	43°	65°	75°	82°	
		00280	0.25	0.115	0.163	0.20	0.26	0.31	0.37	56°	80°	87°	92°	
		00440	0.5	0.23	0.33	0.40	0.52	0.61	0.73	25°	40°	48°	52°	100
		00450	0.4	0.23	0.33	0.40	0.52	0.61	0.73	38°	50°	57°	61°	
		00465	0.4	0.23	0.33	0.40	0.52	0.61	0.73	47°	65°	73°	78°	
		00480	0.4	0.23	0.33	0.40	0.52	0.61	0.73	60°	80°	86°	90°	
		00840	0.7	0.46	0.65	0.80	1.03	1.22	1.46	31°	40°	44°	46°	50
		00850	0.7	0.46	0.65	0.80	1.03	1.22	1.46	39°	50°	56°	59°	
		00865	0.6	0.46	0.65	0.80	1.03	1.22	1.46	51°	65°	71°	75°	
		00880	0.6	0.46	0.65	0.80	1.03	1.22	1.46	64°	80°	85°	88°	
		0140	0.8	0.58	0.82	1.00	1.29	1.53	1.83	31°	40°	44°	46°	50
		0150	0.8	0.58	0.82	1.00	1.29	1.53	1.83	40°	50°	55°	58°	
		0165	0.7	0.58	0.82	1.00	1.29	1.53	1.83	51°	65°	71°	75°	
		0180	0.6	0.58	0.82	1.00	1.29	1.53	1.83	66°	80°	85°	88°	
		01540	1.0	0.87	1.22	1.50	1.94	2.3	2.7	31°	40°	44°	46°	50
		01550	0.9	0.87	1.22	1.50	1.94	2.3	2.7	41°	50°	54°	56°	
		01565	0.9	0.87	1.22	1.50	1.94	2.3	2.7	53°	65°	70°	73°	
		01580	0.8	0.87	1.22	1.50	1.94	2.3	2.7	67°	80°	85°	88°	
	0240	1.1	1.15	1.63	2.0	2.6	3.1	3.7	32°	40°	43°	45°	50	
	0250	1.1	1.15	1.63	2.0	2.6	3.1	3.7	42°	50°	53°	55°		
	0265	1.0	1.15	1.63	2.0	2.6	3.1	3.7	54°	65°	69°	72°		
	0280	0.9	1.15	1.63	2.0	2.6	3.1	3.7	67°	80°	85°	88°		
	0125	0.9	0.58	0.82	1.00	1.29	1.53	1.83	14°	25°	28°	30°	—	
	0140	0.8	0.58	0.82	1.00	1.29	1.53	1.83	27°	40°	44°	46°		
	0150	0.7	0.58	0.82	1.00	1.29	1.53	1.83	36°	50°	54°	57°		
	0165	0.7	0.58	0.82	1.00	1.29	1.53	1.83	49°	65°	70°	73°		
	0180	0.6	0.58	0.82	1.00	1.29	1.53	1.83	64°	80°	85°	88°		
	0225	1.2	1.15	1.63	2.0	2.6	3.1	3.7	14°	25°	28°	30°	—	
	0240	1.1	1.15	1.63	2.0	2.6	3.1	3.7	28°	40°	44°	46°		
	0250	1.0	1.15	1.63	2.0	2.6	3.1	3.7	36°	50°	54°	57°		
	0265	0.9	1.15	1.63	2.0	2.6	3.1	3.7	50°	65°	70°	73°		
	0280	0.8	1.15	1.63	2.0	2.6	3.1	3.7	65°	80°	85°	88°		
	0325	1.6	1.73	2.4	3.0	3.9	4.6	5.5	16°	25°	28°	30°	—	
	0340	1.4	1.73	2.4	3.0	3.9	4.6	5.5	30°	40°	44°	46°		
	0350	1.3	1.73	2.4	3.0	3.9	4.6	5.5	38°	50°	54°	57°		
	0365	1.2	1.73	2.4	3.0	3.9	4.6	5.5	50°	65°	70°	73°		
	0380	1.0	1.73	2.4	3.0	3.9	4.6	5.5	65°	80°	85°	88°		
	0425	1.7	2.3	3.3	4.0	5.2	6.1	7.3	17°	25°	28°	30°	—	
0440	1.6	2.3	3.3	4.0	5.2	6.1	7.3	31°	40°	44°	46°			
0450	1.5	2.3	3.3	4.0	5.2	6.1	7.3	40°	50°	54°	57°			
0465	1.3	2.3	3.3	4.0	5.2	6.1	7.3	53°	65°	70°	73°			
0480	1.1	2.3	3.3	4.0	5.2	6.1	7.3	67°	80°	85°	88°			
0625	2.1	3.5	4.9	6.0	7.7	9.2	11.0	17°	25°	28°	30°	—		
0640	2.0	3.5	4.9	6.0	7.7	9.2	11.0	31°	40°	44°	46°			
0650	1.9	3.5	4.9	6.0	7.7	9.2	11.0	40°	50°	54°	57°			
0665	1.8	3.5	4.9	6.0	7.7	9.2	11.0	53°	65°	70°	73°			
0680	1.5	3.5	4.9	6.0	7.7	9.2	11.0	67°	80°	85°	88°			
0825	2.5	4.6	6.5	8.0	10.3	12.2	14.6	17°	25°	28°	30°	—		
0840	2.3	4.6	6.5	8.0	10.3	12.2	14.6	31°	40°	43°	45°			
0850	2.2	4.6	6.5	8.0	10.3	12.2	14.6	40°	50°	54°	56°			
0865	2.0	4.6	6.5	8.0	10.3	12.2	14.6	53°	65°	70°	72°			
0880	1.7	4.6	6.5	8.0	10.3	12.2	14.6	67°	80°	85°	87°			
1025	2.8	5.8	8.2	10.0	12.9	15.3	18.3	17°	25°	28°	30°	—		
1040	2.6	5.8	8.2	10.0	12.9	15.3	18.3	31°	40°	43°	45°			
1050	2.5	5.8	8.2	10.0	12.9	15.3	18.3	40°	50°	54°	56°			
1065	2.3	5.8	8.2	10.0	12.9	15.3	18.3	54°	65°	69°	71°			
1080	2.0	5.8	8.2	10.0	12.9	15.3	18.3	68°	80°	84°	86°			